

The LEGO logo is displayed in its characteristic white font with a black outline, set against a red rectangular background.

**SPEED**  
CHAMPIONS



75871

Ford Mustang GT

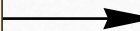
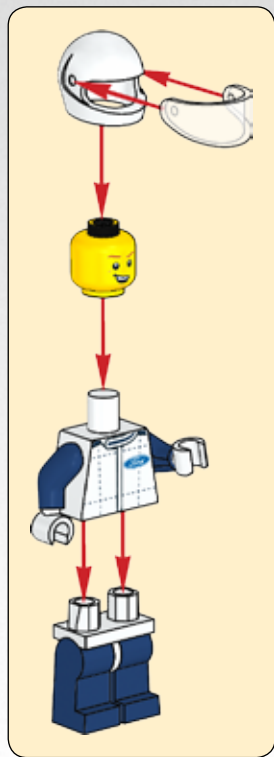
The classic Ford logo, consisting of the word "Ford" in a white script font inside a blue oval.

Official  
Licensed  
Product



[LEGO.com/speedchampions](https://www.LEGO.com/speedchampions)





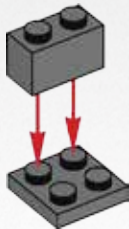


1x



1x

1

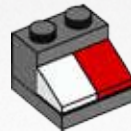


1x



1x

2





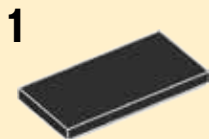
1x

3



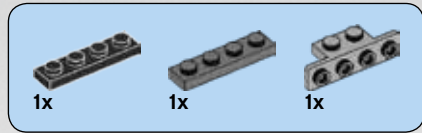
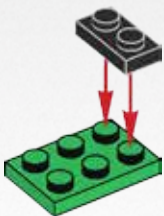
1x

4

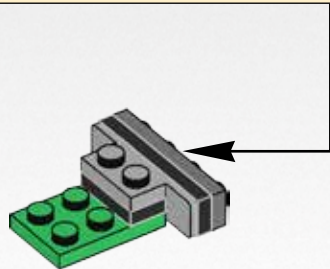
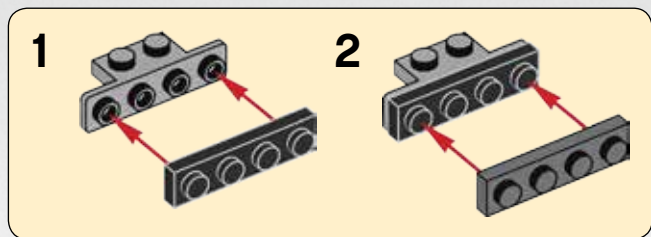


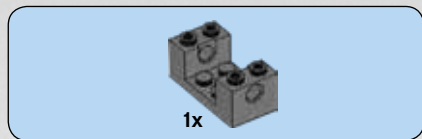


1

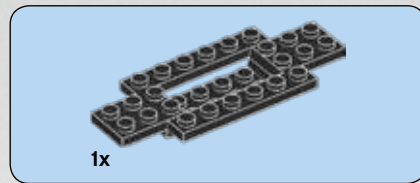
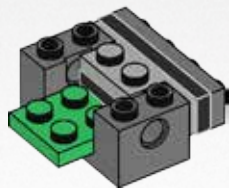


2

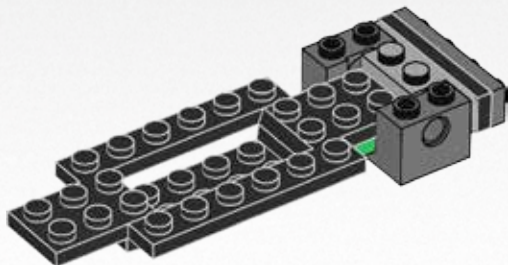




3

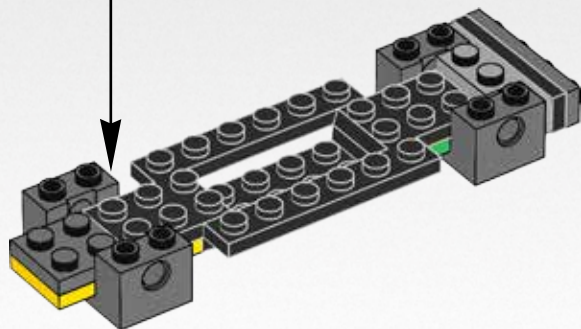
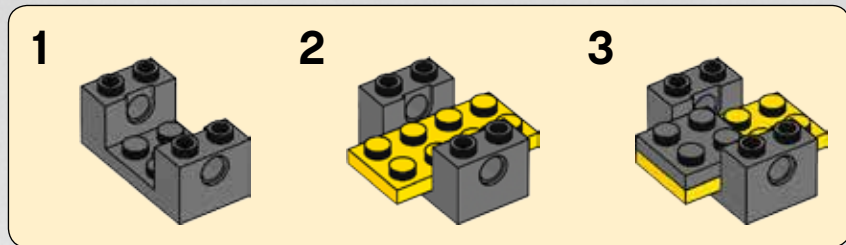


4





5

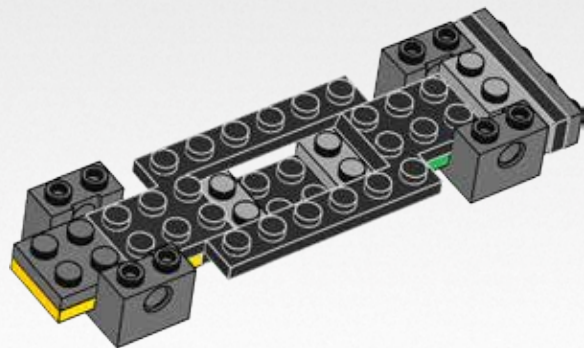






2x

6

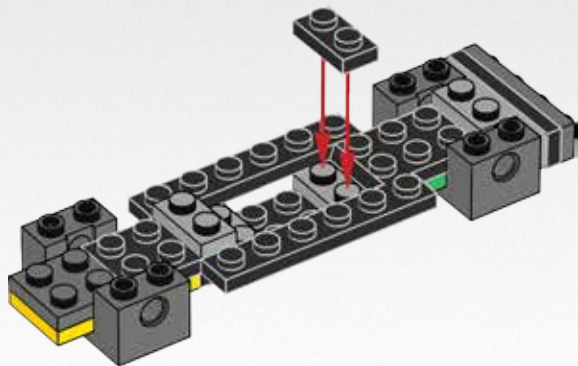


1x



1x

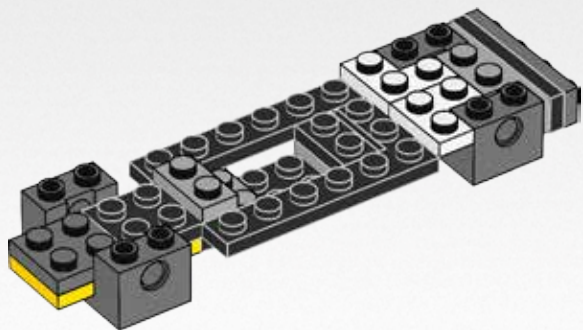
7





2x

8



10

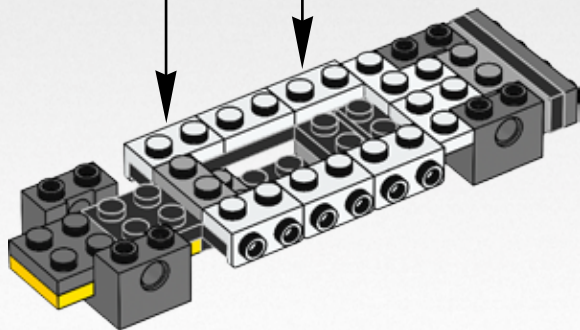


6x

9



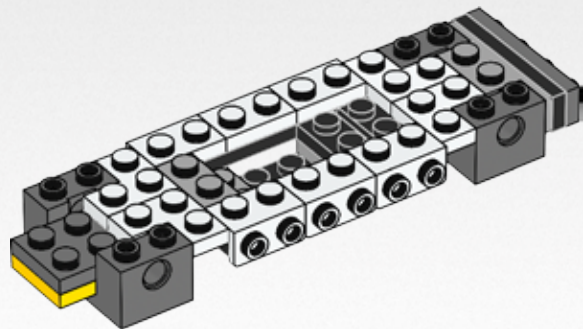
3x





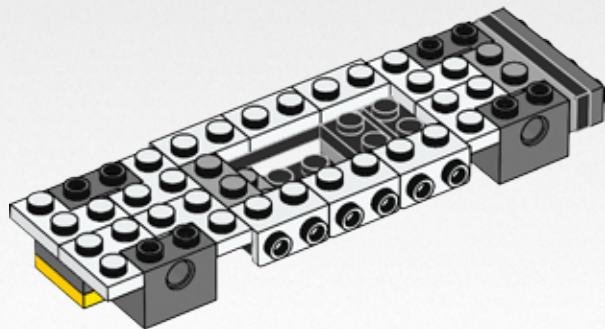
2x

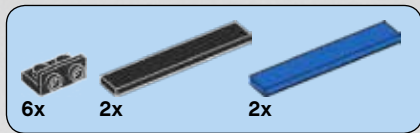
10



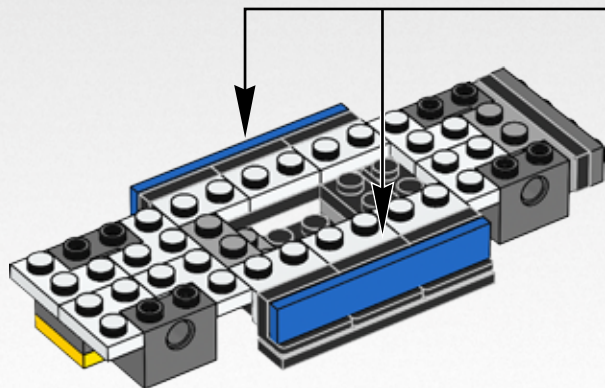
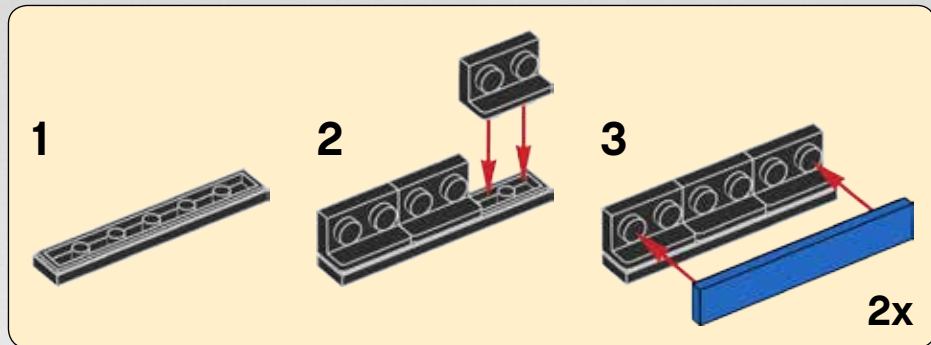
2x

11





12



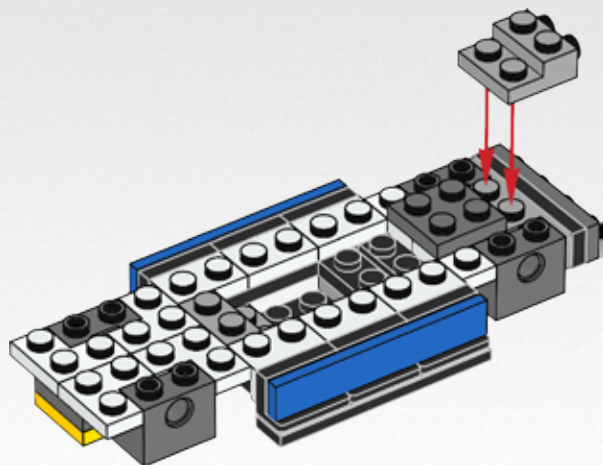


1x



1x

# 13

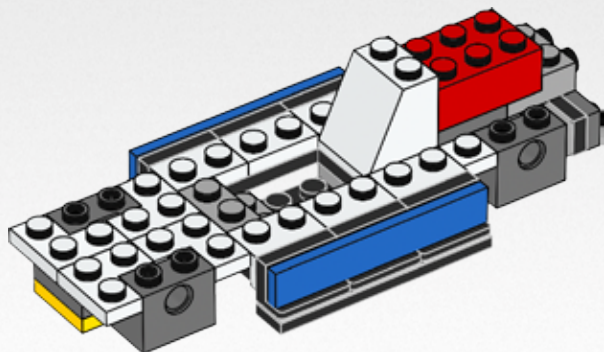


1x



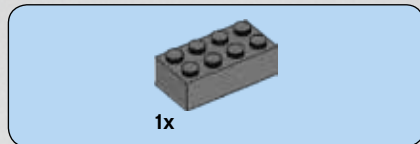
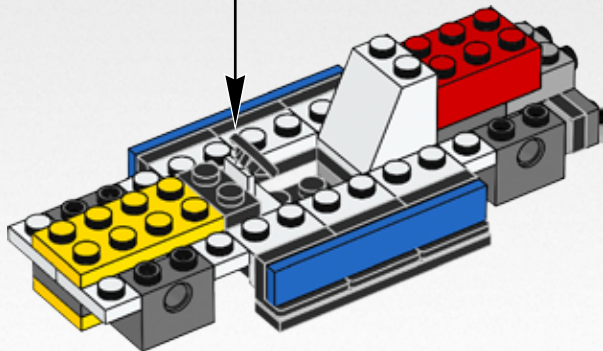
1x

# 14

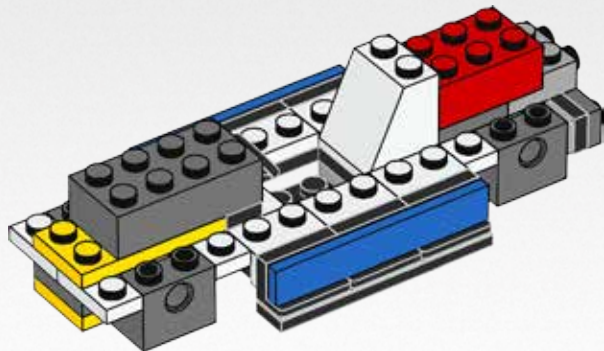




15



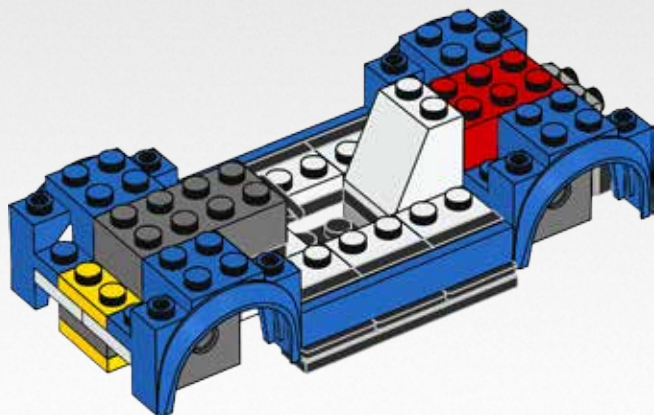
16





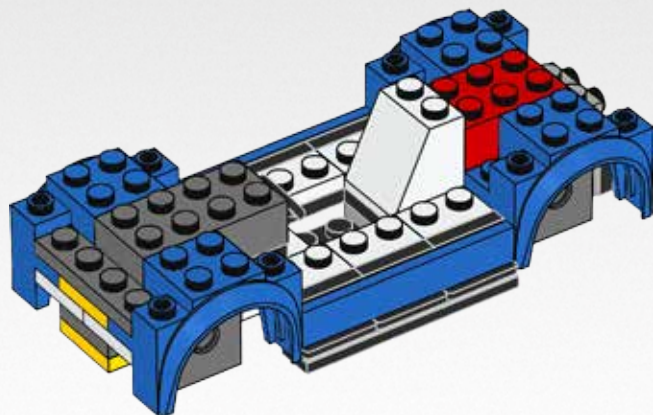
4x

17



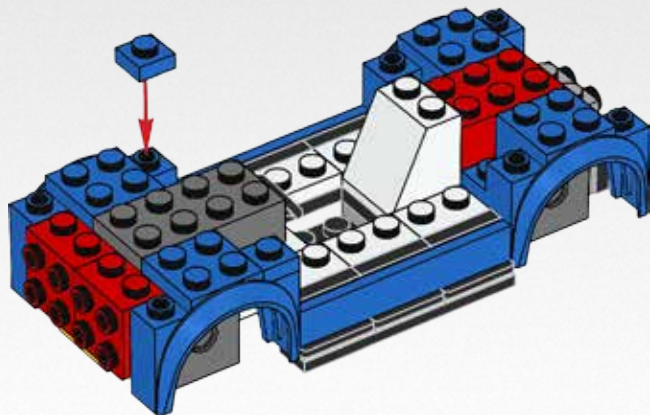
1x

18





19

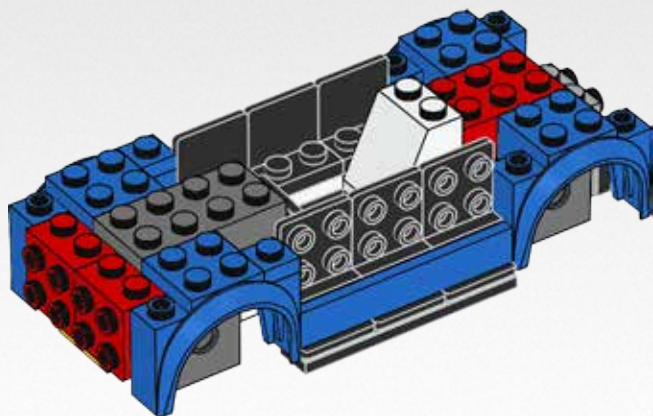






6x

# 20

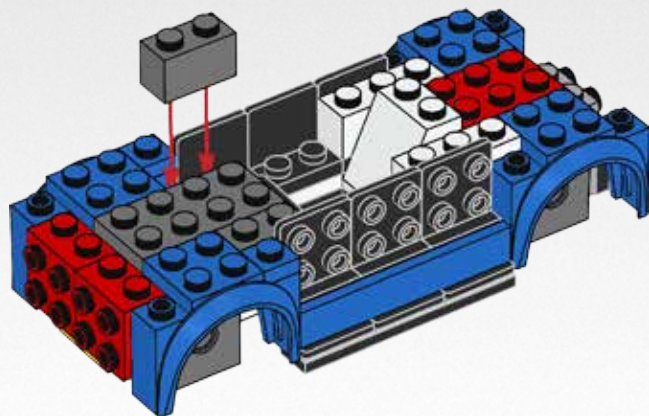


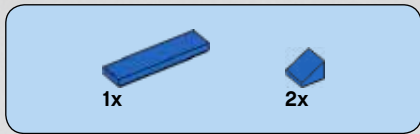
2x



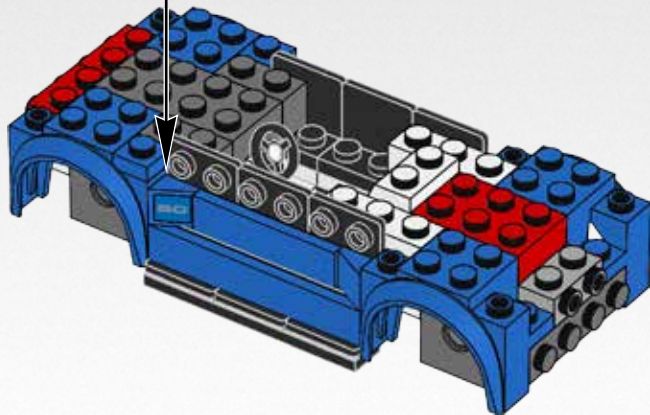
2x

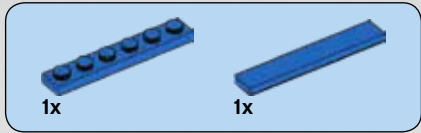
# 21



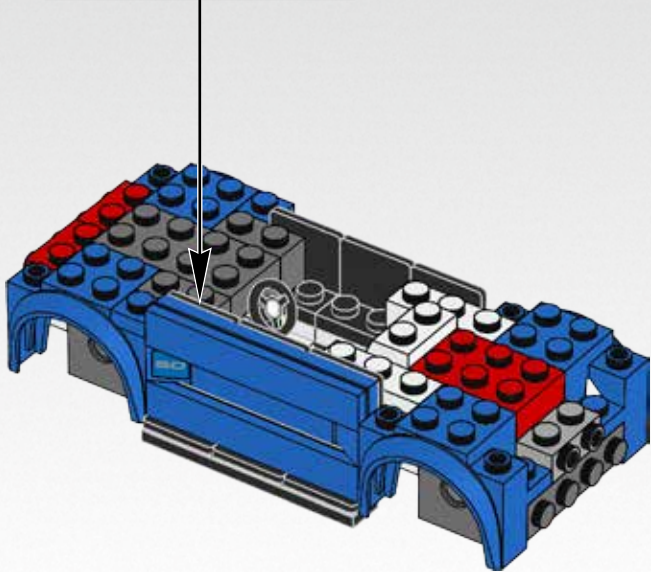
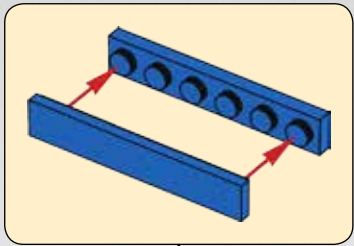


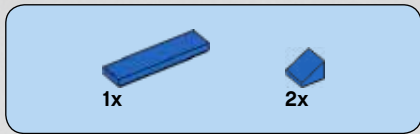
22



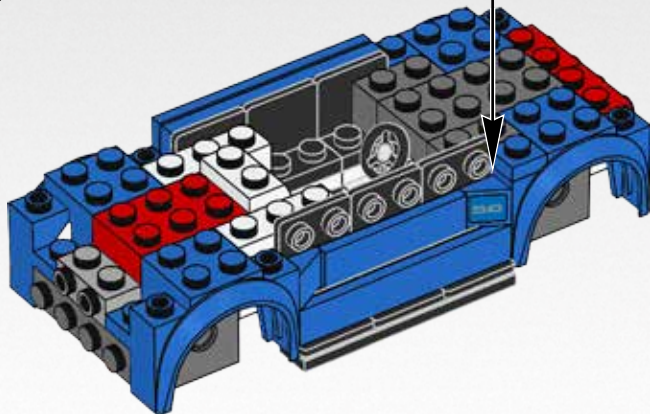
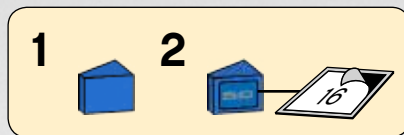
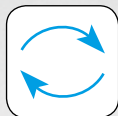


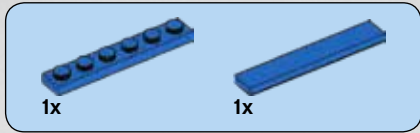
23



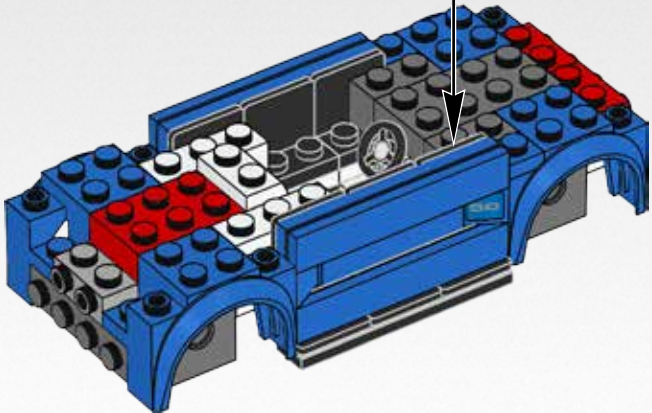
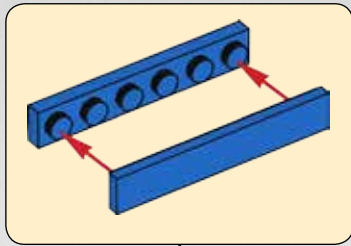


24





25

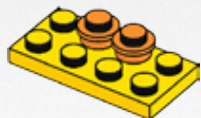




1x



2x

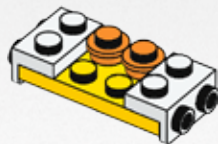


26



2x

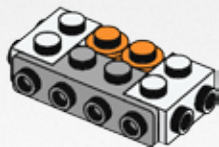
27





1x

28

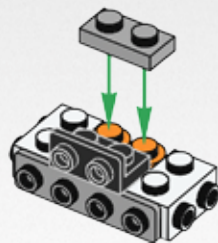


1x



1x

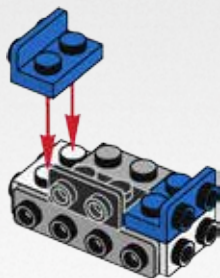
29





2x

# 30

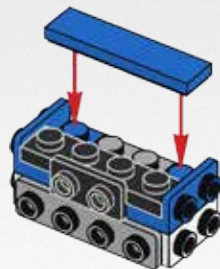


1x



1x

# 31





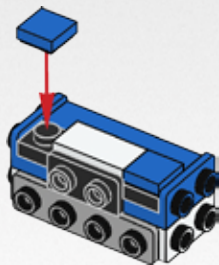


1x



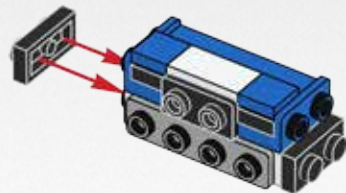
2x

# 32



2x

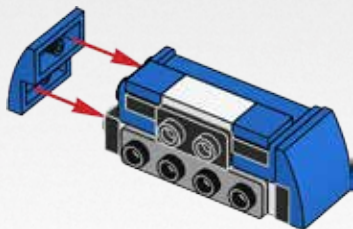
# 33





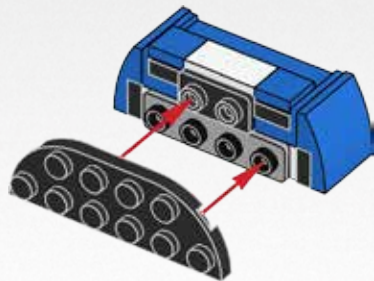
2x

# 34

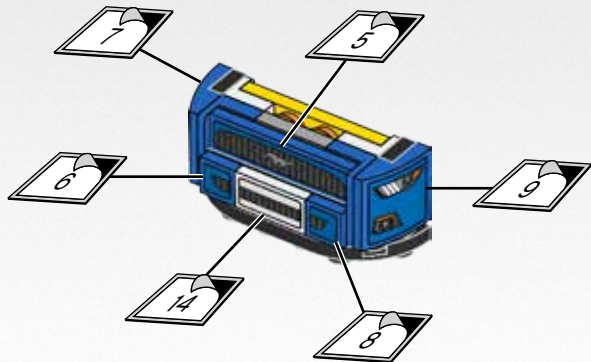
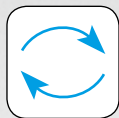


1x

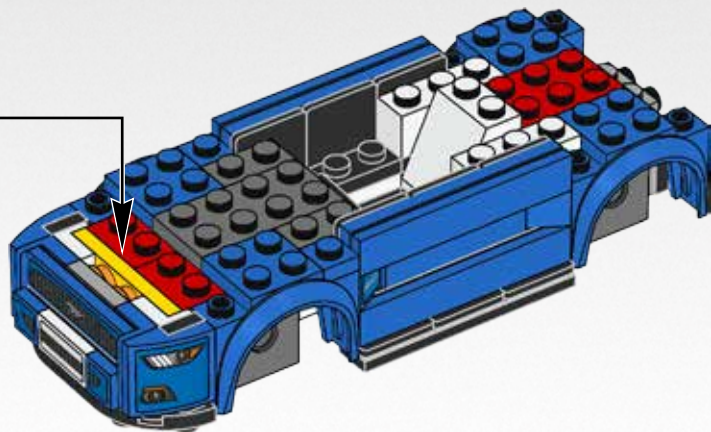
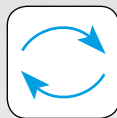
# 35



# 36



# 37



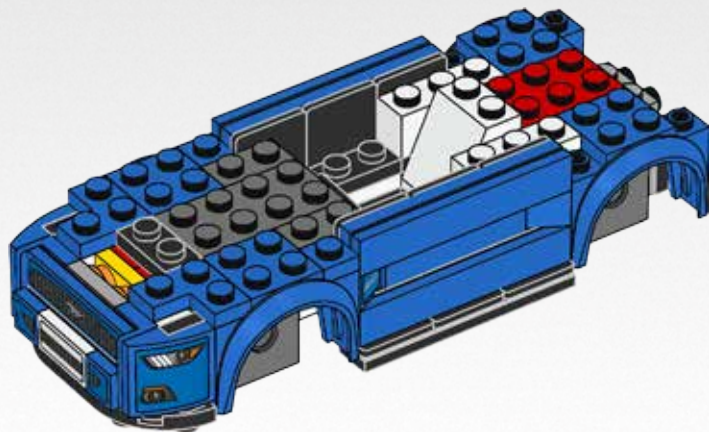


2x



1x

# 38



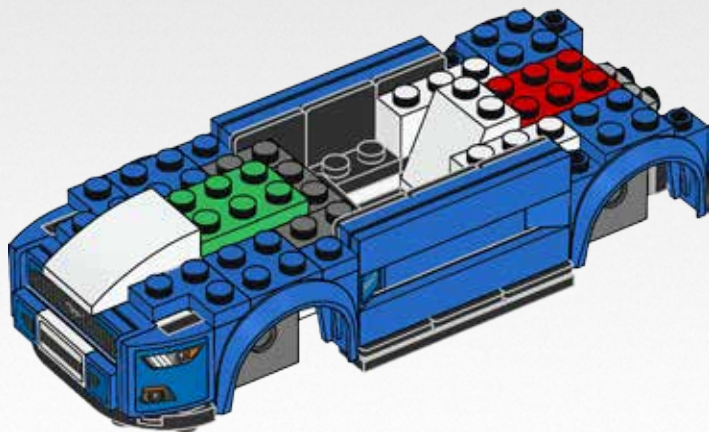


1x



1x

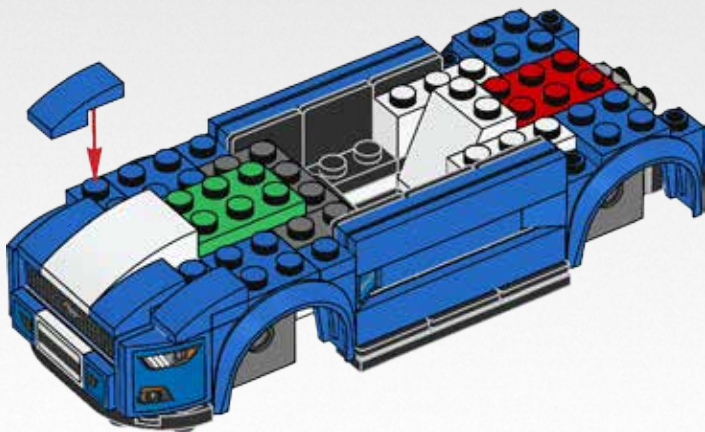
# 39

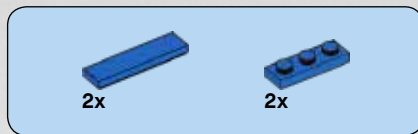




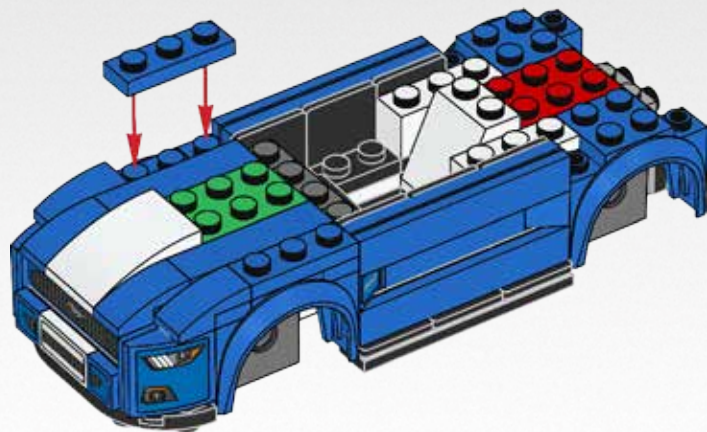
4x

# 40





# 41



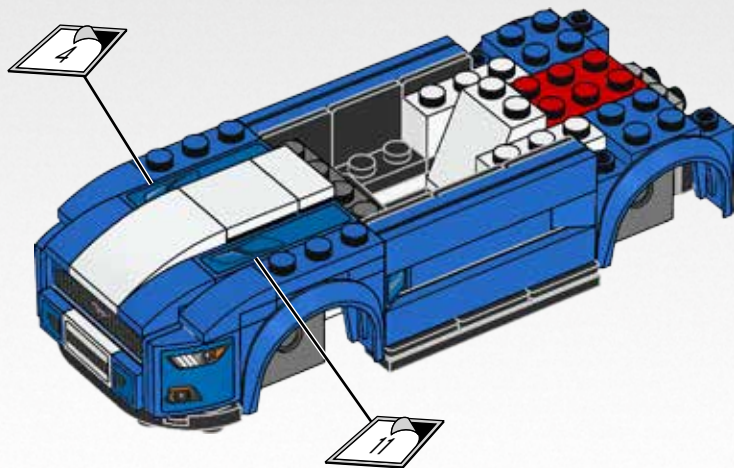


1x



1x

# 42





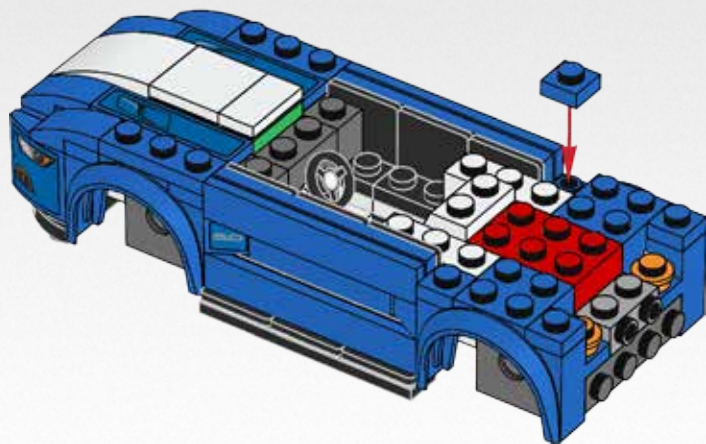


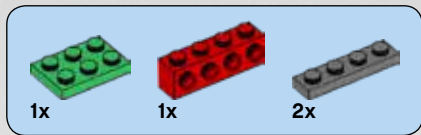
4x



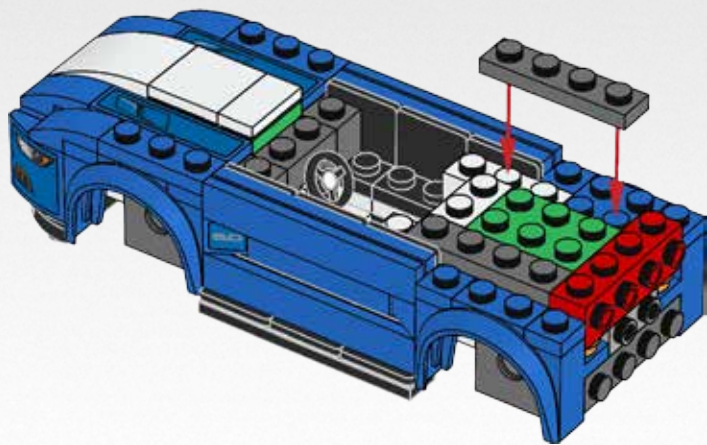
2x

# 43





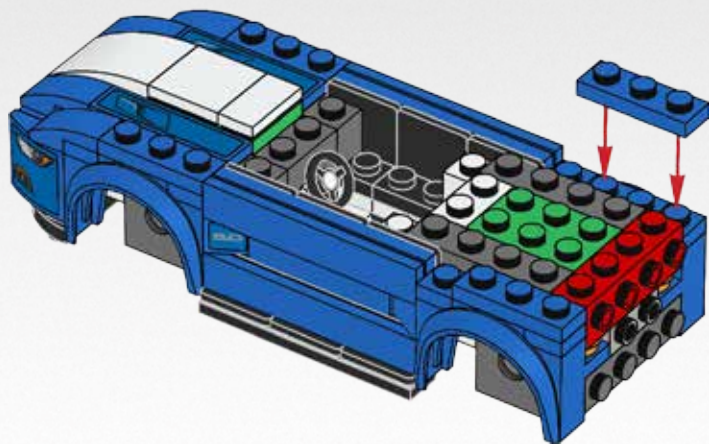
44





2x

# 45



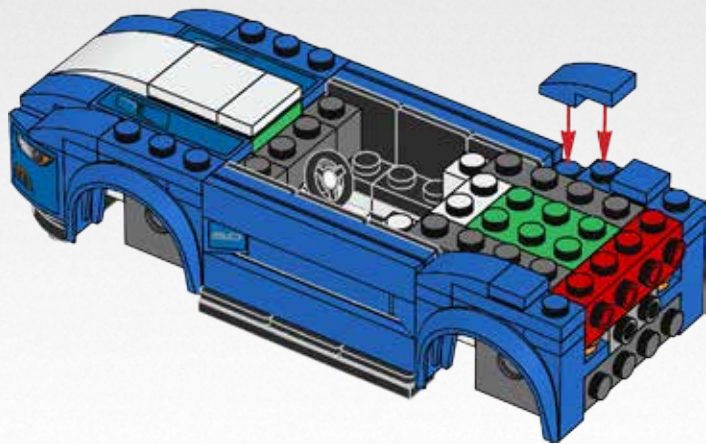


2x



2x

# 46



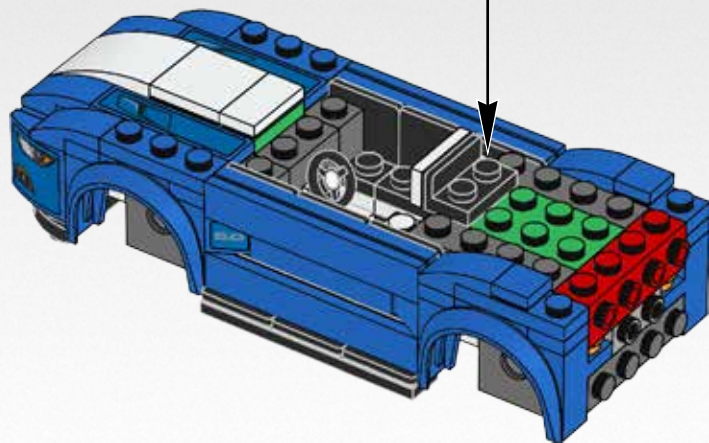
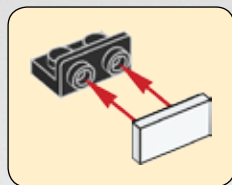


1x



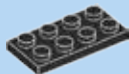
1x

# 47



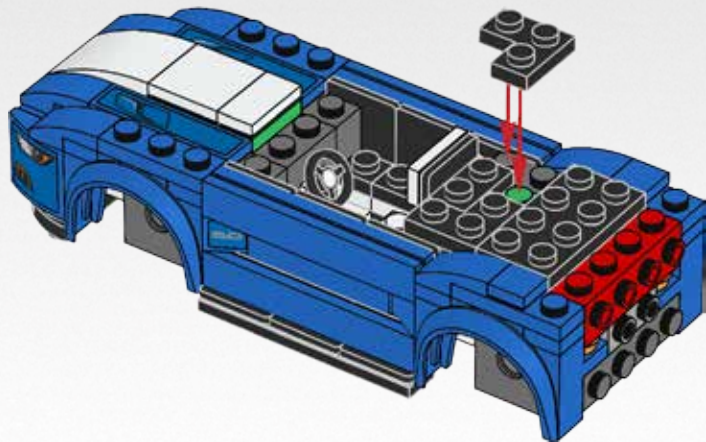


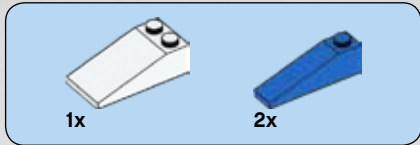
2x



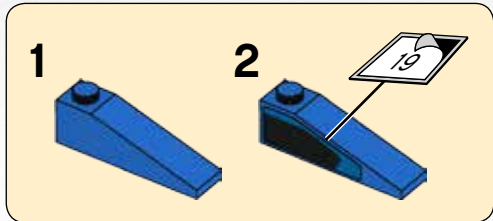
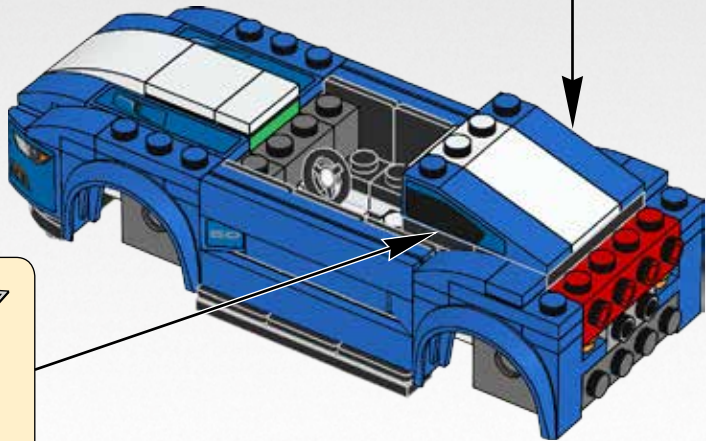
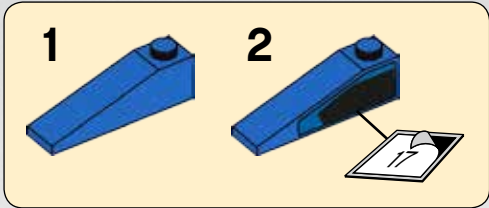
1x

# 48





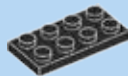
49





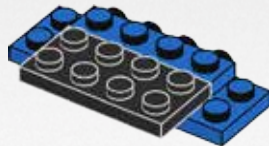
1x

50



1x

51

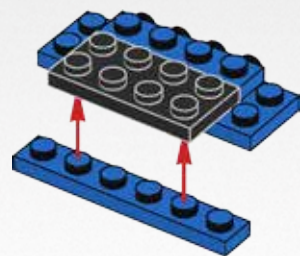






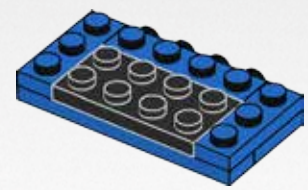
1x

# 52



2x

# 53



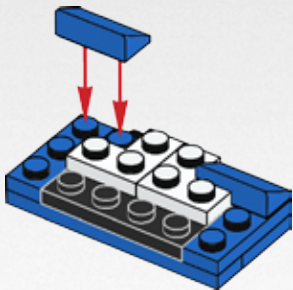


2x



2x

# 54

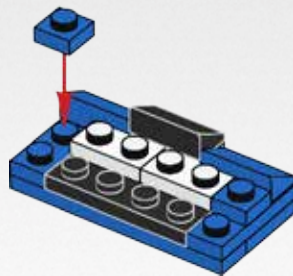


2x



1x

# 55



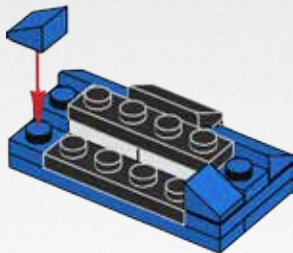


1x



2x

# 56

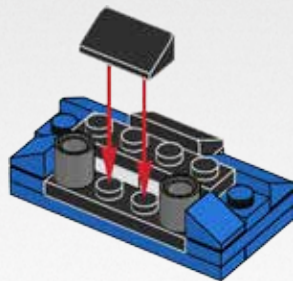


1x



2x

# 57



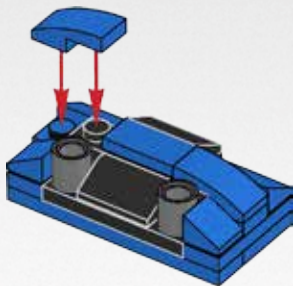


1x

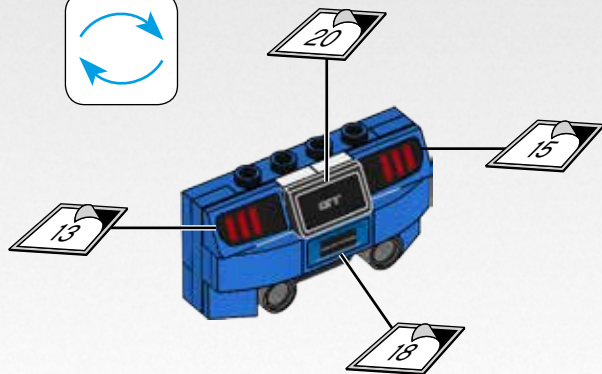
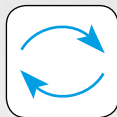


2x

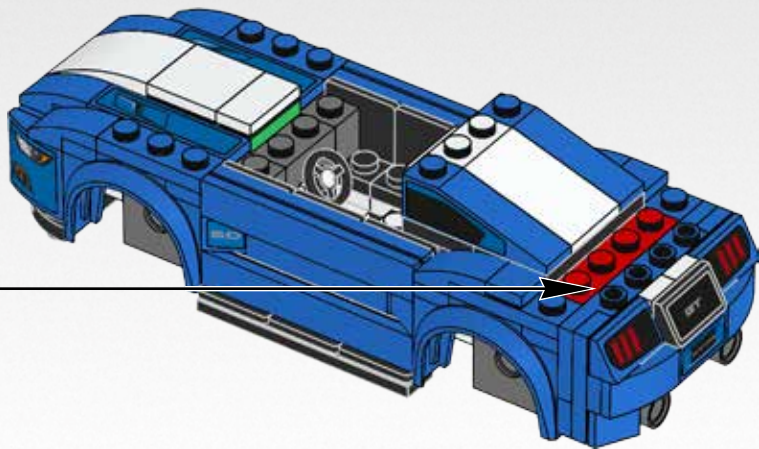
# 58



# 59



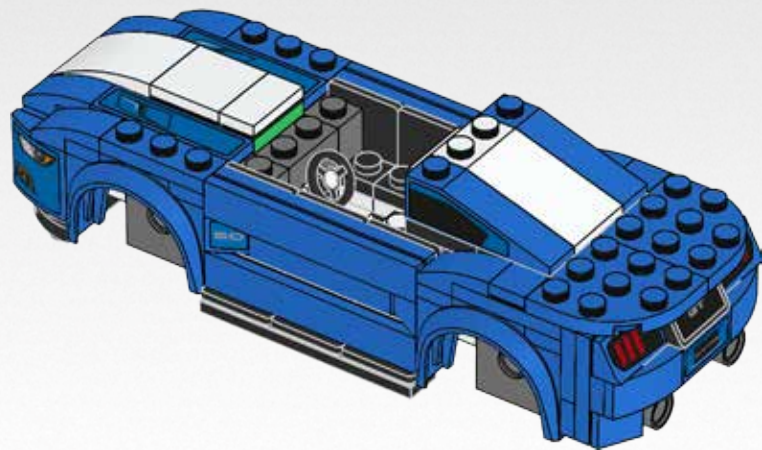
60





2x

# 61



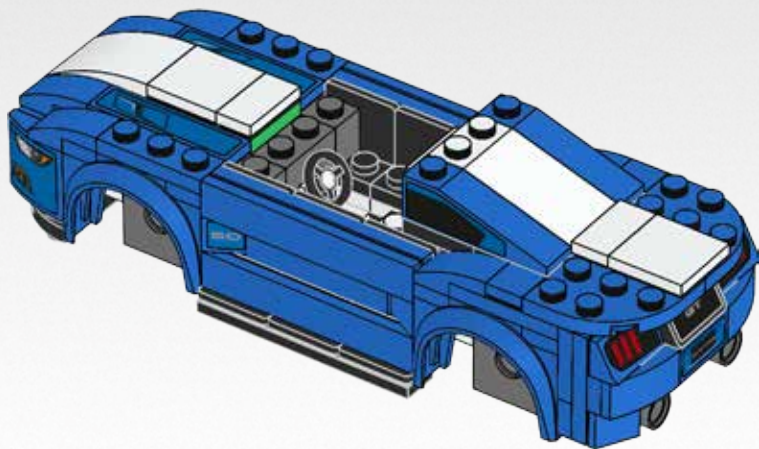


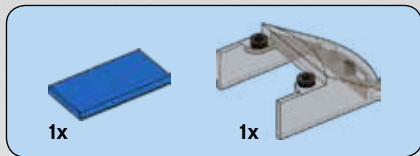
1x



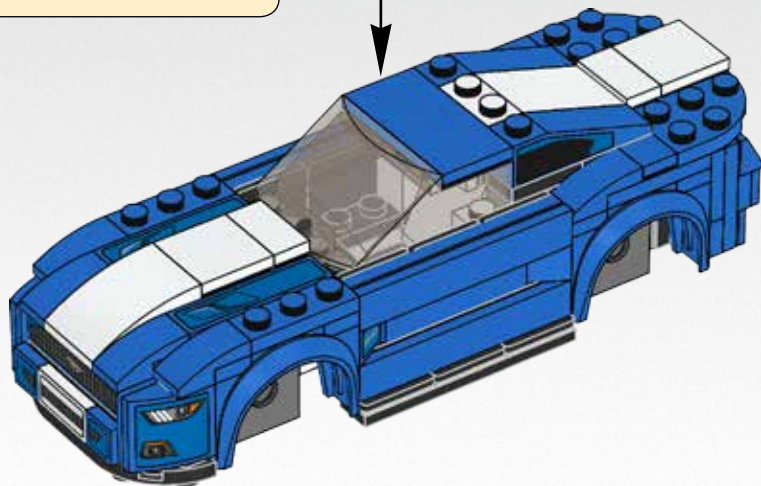
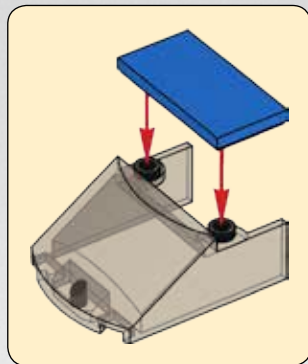
1x

# 62



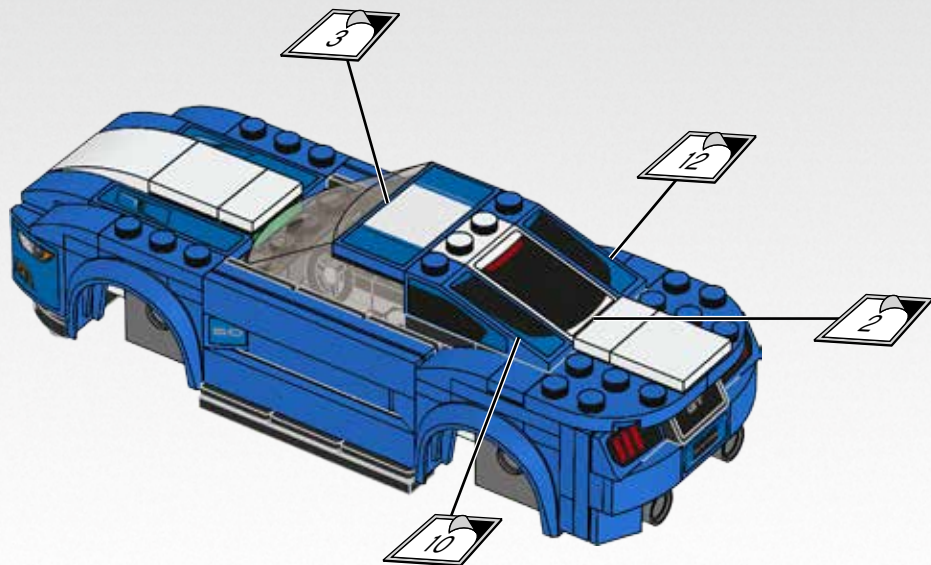


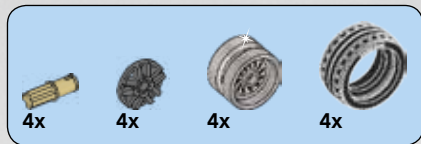
63



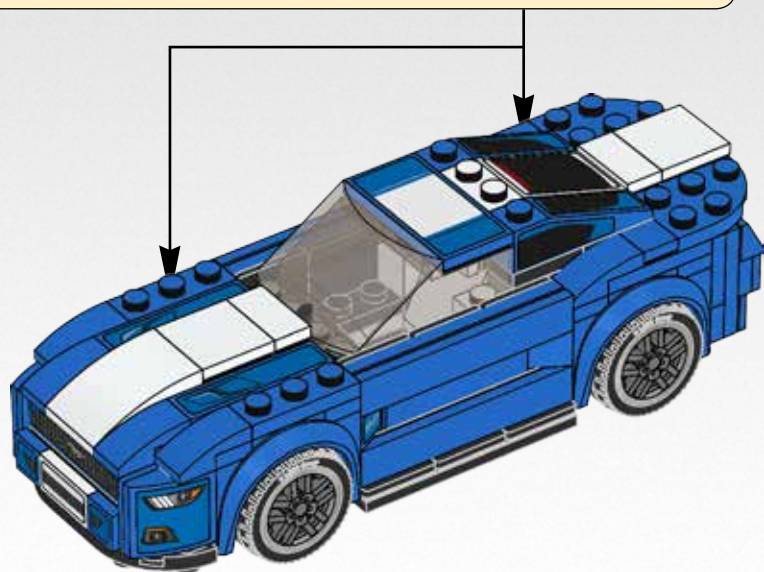


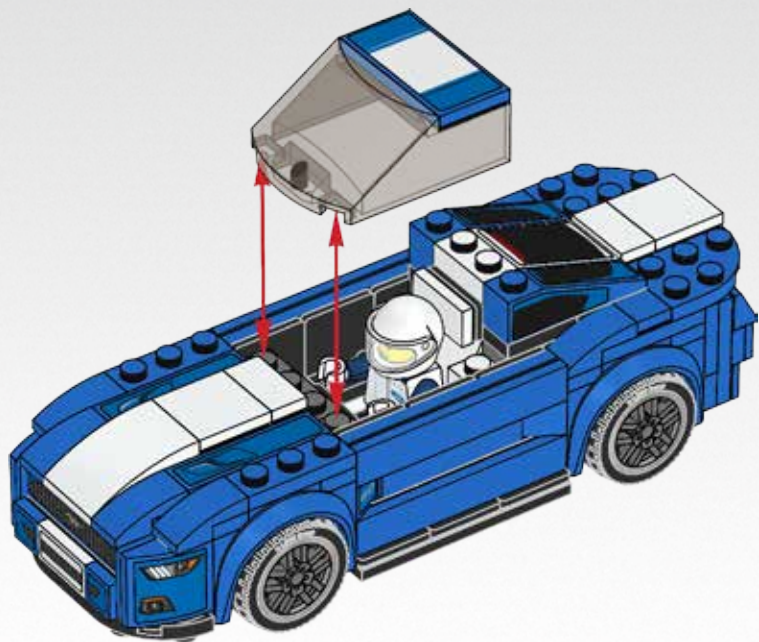
# 64

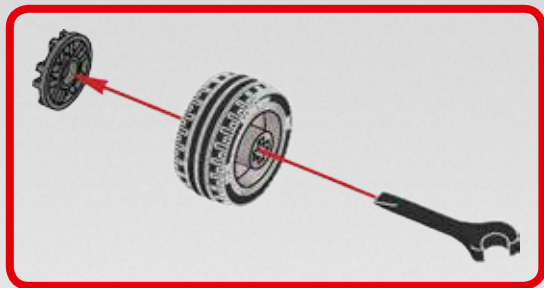
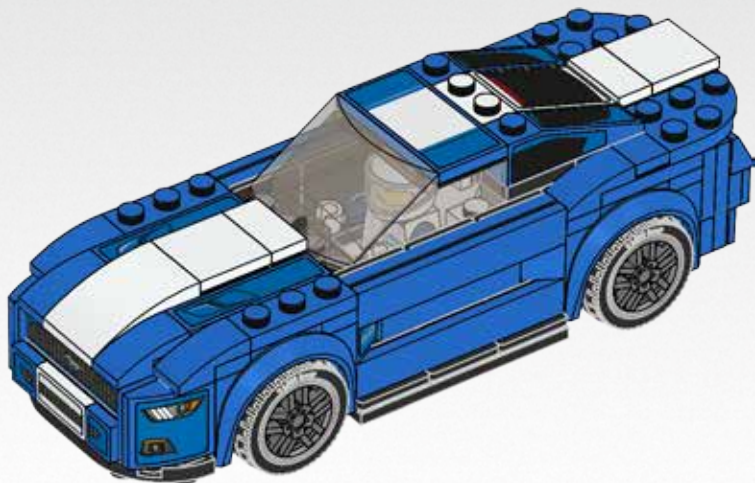




65









Google Play is a trademark of Google Inc.  
Google Play est une marque de commerce de Google Inc.  
Google Play es una marca comercial de Google Inc.



Apple, the Apple logo, iPad, iPhone and iPod touch are trademarks of Apple Inc. Apple, le logo Apple, iPad, iPhone et iPod touch sont des marques de commerce d'Apple Inc. Apple, el logotipo de Apple, iPad, iPhone e iPod touch son marcas comerciales de Apple Inc.



**[WWW.LEGO.COM/SPEEDCHAMPIONS](http://WWW.LEGO.COM/SPEEDCHAMPIONS)**

Officially Licensed by AUDI AG. Oficialmente licencié par AUDI AG. Con licencia oficial de AUDI AG.

Chevrolet, Camaro, Camaro Z/28, Corvette, Corvette Z06, all related emblems, and vehicle body designs are General Motors Trademarks used under license to the LEGO Group. Chevrolet, Camaro, Camaro Z/28, Corvette, Corvette Z06 et tous les emblèmes et designs de carrosserie de véhicule liés sont des marques déposées de General Motors utilisées sous licence au Groupe LEGO. Chevrolet, Camaro, Camaro Z/28, Corvette, Corvette Z06, todos los emblemas relacionados y el diseño de las carrocerías son marcas comerciales de General Motors cuyo uso tiene lugar bajo licencia concedida a The LEGO Group.

Ford Motor Company Trademarks and Trade Dress used under license to the LEGO Group. Les marques déposées et les signes commerciaux de Ford Motor Company sont utilisés sous licence au Groupe LEGO. El uso de las marcas comerciales y la imagen comercial de Ford Motor Company tiene lugar bajo licencia concedida a The LEGO Group.

Under license of Porsche AG. Sous licence de Porsche AG. Con licencia de Porsche AG.



75873  
Audi R8 LMS Ultra



75872  
Audi R18 e-tron quattro



75870  
Chevrolet  
Corvette Z06



75874  
Chevrolet  
Camaro



75874  
Chevrolet  
Camaro '69



75875  
Ford Model A  
Hot Rod



75875  
Ford F-150 Raptor



75871  
Ford Mustang GT



75876  
Porsche 919 Hybrid



75876  
Porsche 917 K



Audi



CHEVROLET



PORSCHE

Officially Licensed by AUDI AG. Officiellement licencié par AUDI AG. Con licencia oficial de AUDI AG.

Chevrolet, Camaro, Camaro Z/28, Corvette, Corvette Z06, all related emblems, and vehicle body designs are General Motors Trademarks used under license to the LEGO Group. Chevrolet, Camaro, Camaro Z/28, Corvette, Corvette Z06, et tous les emblèmes et designs de carrosserie de véhicule liés sont des marques déposées de General Motors utilisées sous licence au Groupe LEGO. Chevrolet, Camaro, Camaro Z/28, Corvette, Corvette Z06, todos los emblemas relacionados y el diseño de las carrocerías son marcas comerciales de General Motors cuyo uso tiene lugar bajo licencia concedida a The LEGO Group.

Ford Motor Company Trademarks and Trade Dress used under license to the LEGO Group. Les marques déposées et les signes commerciaux de Ford Motor Company sont utilisés sous licence au Groupe LEGO. El uso de las marcas comerciales y la imagen comercial de Ford Motor Company tiene lugar bajo licencia concedida a The LEGO Group.

Under license of Porsche AG. Sous licence de Porsche AG. Con licencia de Porsche AG.



**Customer Service**

**Kundenservice**

**Service Consommateurs**

**Servicio Al Consumidor**

**LEGO.com/service or dial**



**: 00800 5346 5555**

**: 1-800-422-5346**

# WIN

GO TO [WWW.LEGO.COM/PRODUCTFEEDBACK](http://WWW.LEGO.COM/PRODUCTFEEDBACK) AND  
GIVE US YOUR SHORT **FEEDBACK** ABOUT THIS  
LEGO® SET FOR A CHANCE TO WIN  
A COOL LEGO PRIZE.



## [LEGO.com/productfeedback](http://LEGO.com/productfeedback)

### GEWINNE



Erzähle uns auf  
[www.LEGO.com/productfeedback](http://www.LEGO.com/productfeedback)

etwas über die Erfahrungen, die du mit  
diesem LEGO® Set gemacht hast, und  
sichere dir die Chance auf einen coolen  
LEGO Preis!

### GAGNE



Rends-toi sur  
[www.LEGO.com/productfeedback](http://www.LEGO.com/productfeedback)

et donne-nous quelques commentaires  
sur ce produit LEGO® pour avoir une  
chance de gagner un prix LEGO !

### GANAN



Visita  
[www.LEGO.com/productfeedback](http://www.LEGO.com/productfeedback)

y envíanos tu opinión acerca de este set  
LEGO®. ¡Participarás en el sorteo de un  
premio LEGO!

### 获取奖品



登录  
[www.LEGO.com/productfeedback](http://www.LEGO.com/productfeedback)

给出关于此乐高®套装的简短反馈，  
就有机会获得炫酷乐高奖品

LEGO and the LEGO logo are trademarks and/or copyrights of the/sont des marques de commerce et/ou copyrights du/son marcas registradas, algunas de ellas protegidas por derechos de autor, de LEGO Group. ©2016 The LEGO Group. All rights reserved/Tous droits réservés/Todos los derechos reservados.

Ford Motor Company Trademarks and Trade Dress used under license to the LEGO Group./Les marques déposées et les signes commerciaux de Ford Motor Company sont utilisés sous licence au Group LEGO./El uso de las marcas comerciales y la imagen comercial de Ford Motor Company tiene lugar bajo licencia concedida a The LEGO Group.

6154194 / 6154195